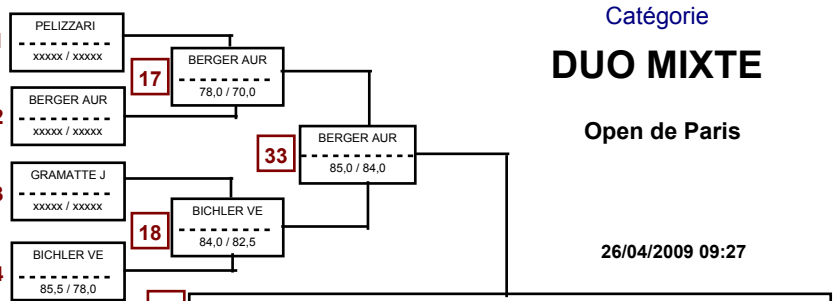


# DUO MIXTE

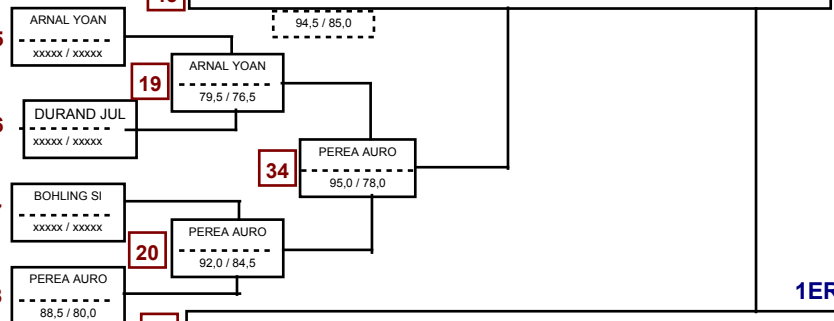
Open de Paris

26/04/2009 09:27

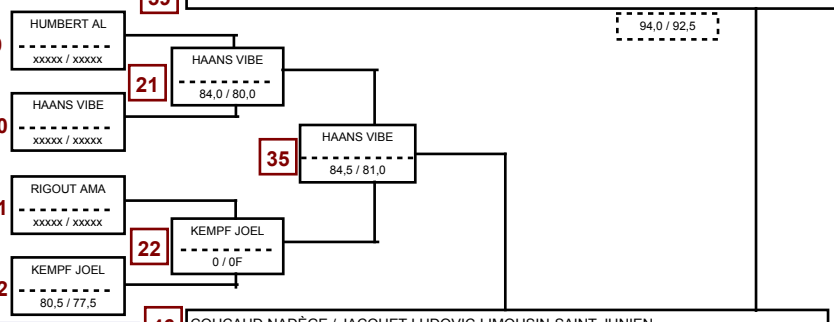
PELIZZARI SOLENNE / RICHER ANTHONY-NORMANDIE-JAC27 EZY
BERGER AURÉLIEN / OUKOLOFF VANESSA-AUVERGNE-ELITE JUJITSU A
GRAMATTE JULIA / STUMM SEBASTIAN-ALLEMAGNE
BICHLER VERA / HAIDER MARCUS-AUTRICHE
LAGARDE YOHAN / LAGARDE EMILIE-TBO



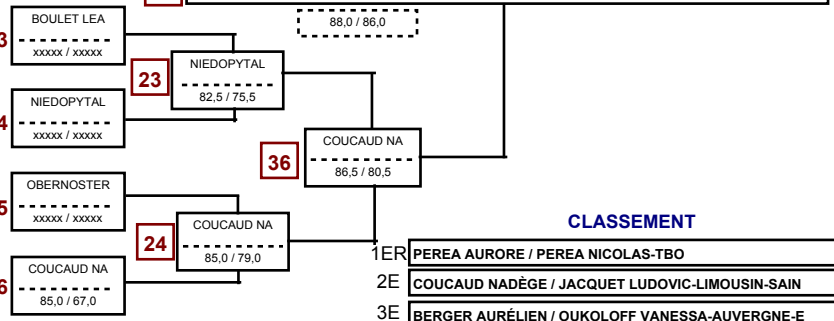
ARNAL YOAN / HAAS CAMILLE-DAUPHINE SAVOIE-JC AIXOIS
DURAND JULIE / RODIER GABIN-VAL D'OISE-CORMEILLES EN PARISIS
BOHLING SILVIA / BLATT MIKE-ALLEMAGNE
PEREA AURORE / PEREA NICOLAS-TBO
ZAGORSKI DOMINIKA / ISMER TOM-ALLEMAGNE



HUMBERT ALEXANDRA / ARNAISON BRUNO-BRETAGNE-JJ LORIENT
HAANS VIBEKE / DARHOLT THOMAS-DANEMARK
RIGOUT AMANDINE / TROUILLAUD TEDDY-LIMOUSIN-SAINT JUNIEN
KEMPF JOELLE / WERNLI DAVID-SUISSE
MARTIN SABRINA / BITEAU FABIEN-TBO

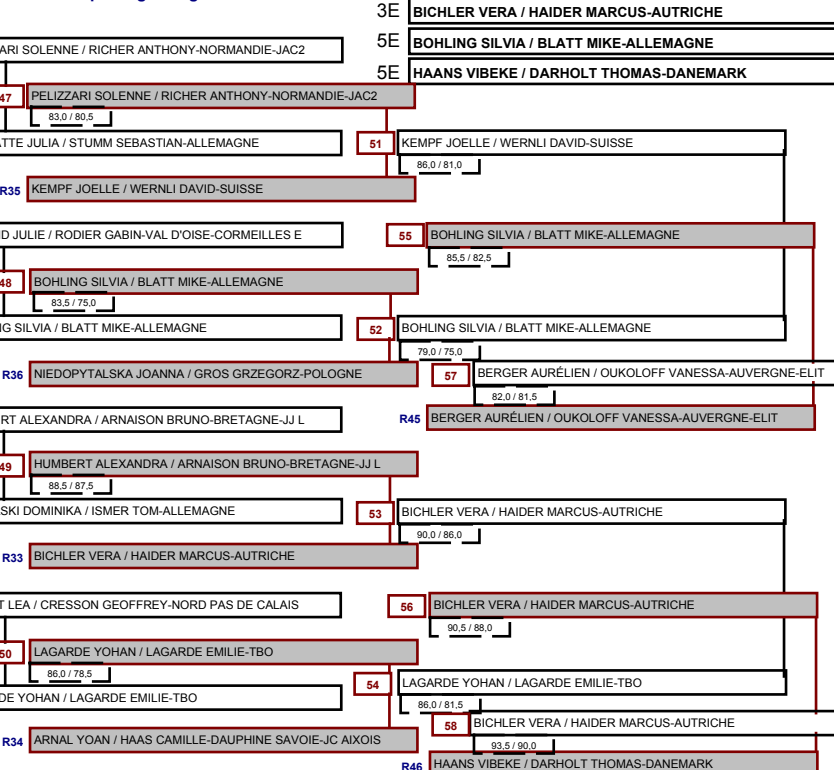


BOULET LEA / CRESSON GEOFFREY-NORD PAS DE CALAIS-ACAMA
NIEDOPYTALSKA JOANNA / GROS GRZEGORZ-POLOGNE
OBERNOSTER KERSTIN / TISCH SVEN-ALLEMAGNE
COUCAUD NADÈGE / JACQUET LUDOVIC-LIMOUSIN-SAINT JUNIEN
IGNATOV DIMITAR / IVANOVA RALITZA-BULGARIE



### 20 combattants - repêchage intégral

R13	25	PELIZZARI SOLENNE / RICHER ANTHONY-NORMANDIE-JAC2
R14	37	PELIZZARI SOLENNE / RICHER ANTHONY-NORMANDIE-JAC2
R15	47	PELIZZARI SOLENNE / RICHER ANTHONY-NORMANDIE-JAC2
R16	26	IGNATOV DIMITAR / IVANOVA RALITZA-BULGARIE
R16	38	GRAMATTE JULIA / STUMM SEBASTIAN-ALLEMAGNE
R9	27	DURAND JULIE / RODIER GABIN-VAL D'OISE-CORMEILLES EN PARISIS
R10	39	DURAND JULIE / RODIER GABIN-VAL D'OISE-CORMEILLES EN PARISIS
R11	28	MARTIN SABRINA / BITEAU FABIEN-TBO
R12	40	BOHLING SILVIA / BLATT MIKE-ALLEMAGNE
R5	29	HUMBERT ALEXANDRA / ARNAISON BRUNO-BRETAGNE-JJ LORIENT
R6	41	HUMBERT ALEXANDRA / ARNAISON BRUNO-BRETAGNE-JJ LORIENT
R7	30	ZAGORSKI DOMINIKA / ISMER TOM-ALLEMAGNE
R8	42	ZAGORSKI DOMINIKA / ISMER TOM-ALLEMAGNE
R1	31	RIGOUT AMANDINE / TROUILLAUD TEDDY-LIMOUSIN-SAINT JUNIEN
R2	43	BOULET LEA / CRESSON GEOFFREY-NORD PAS DE CALAIS-ACAMA
R3	32	LAGARDE YOHAN / LAGARDE EMILIE-TBO
R4	44	LAGARDE YOHAN / LAGARDE EMILIE-TBO
R24	44	OBERNOSTER KERSTIN / TISCH SVEN-ALLEMAGNE



1ER

### CLASSEMENT

1ER	PEREA AURORE / PEREA NICOLAS-TBO
2E	COUCAUD NADÈGE / JACQUET LUDOVIC-LIMOUSIN-SAIN
3E	BERGER AURÉLIEN / OUKOLOFF VANESSA-AUVERGNE-E
3E	BICHLER VERA / HAIDER MARCUS-AUTRICHE
5E	BOHLING SILVIA / BLATT MIKE-ALLEMAGNE
5E	HAANS VIBEKE / DARHOLT THOMAS-DANEMARK

3E

3E